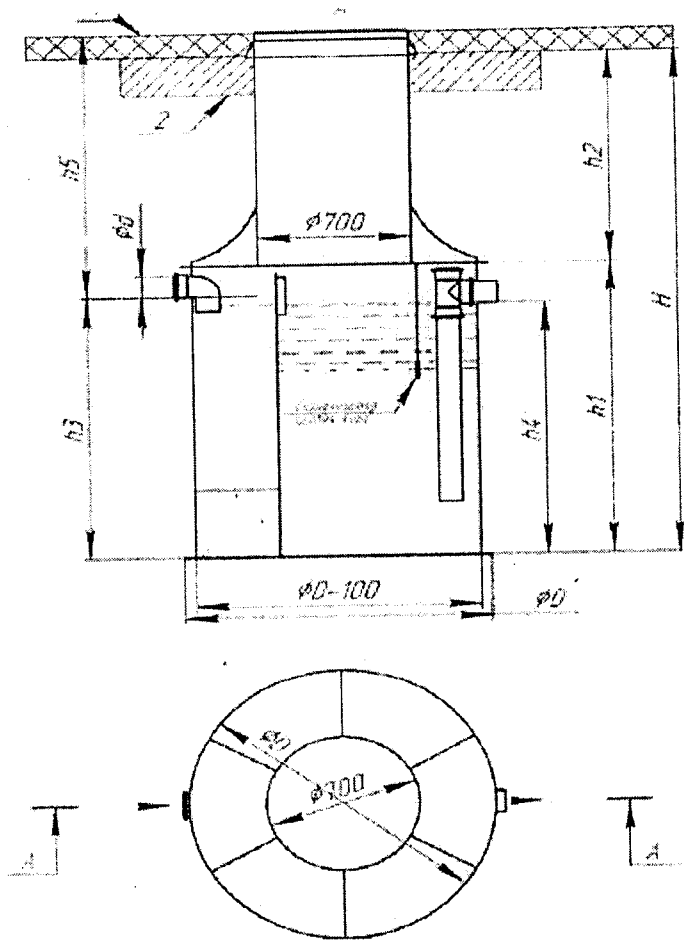


ТЕХНИЧЕСКИЕ ДАННЫЕ



Поганский Андрей +7 (495) 229-11-90 (доб. 211)

Жироуловитель ПЭ-22-3000-В

Обозначение	Наименование	
	Место установки Жироуловителя, тип Жироуловителя	Проезжая часть, тип-ВП
D	Диаметр Жироуловителя, мм	1 450
H	Высота Жироуловителя (общая), мм	2 540
d	Диаметр входного патрубка, мм	110
d	Диаметр выпускного патрубка, мм	160
h1	Высота корпуса Жироуловителя, мм	2 000
h2	Высота технического колодца, мм	540
h3	Высота входного патрубка, мм	1 790
h4	Высота выпускного патрубка, мм	1 740
h5	Глубина заложения подводящей трубы, мм	700
α	Угол между входом и выходом	180
	Диаметр колодца для обслуживания, мм	700
B	Смещение колодца для обслуживания, мм	0
	Производительность, л/с	6,0
	Производительность, м3/час	22

	Спецификация	Кол-во
v	Жироуловитель ПЭ-22-3000-В	1
	Сигнализатор уровня жира "Пятый Элемент"	-
v	Технический колодец, мм. *	540
	Лестница для техобслуживания, мм.	
v	Крышка Жироуловителя промышленного	1
		-
		-
	Материал изготовления полипропилен (мм)	8

15.06.2026