

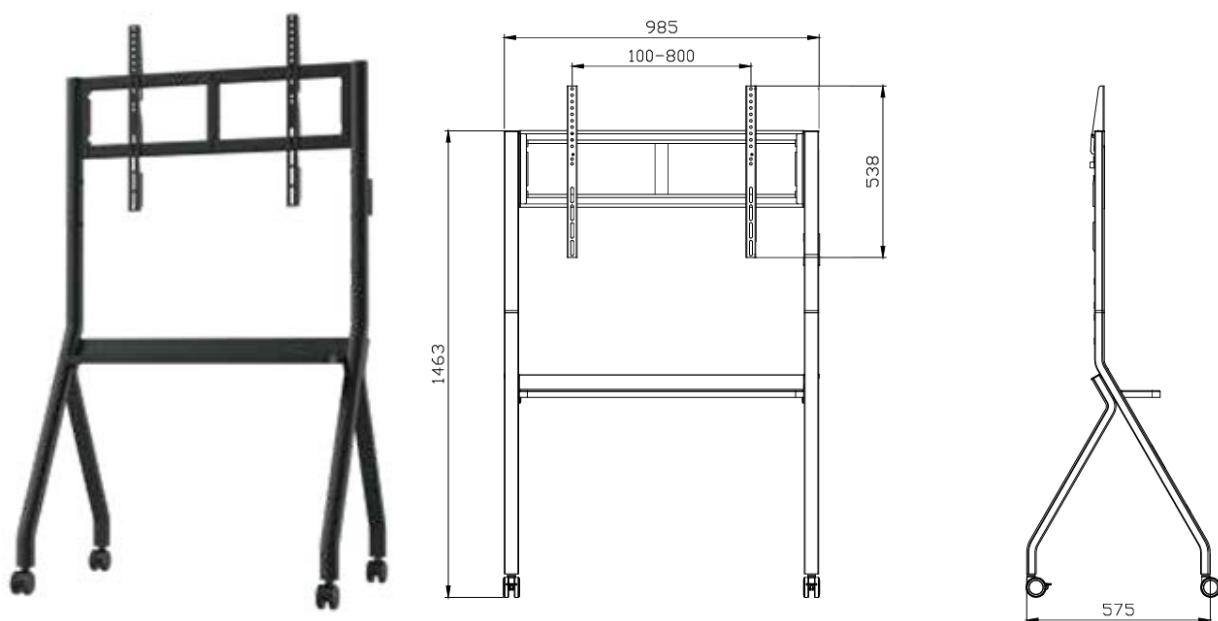
## ТЕХНИЧЕСКАЯ СПЕЦИФИКАЦИЯ

**Модель:** EDFLAT MS  
**Артикул:** EDS-MS072

**Наименование:** Мобильная стойка для интерактивной панели

**Назначение:** Устройство представляет собой металлическую стойку для установки интерактивной панели с возможностью регулировки ее по высоте.

### Внешний Вид



Технические характеристики EDFLAT MS (EDS-MS072)

Диагональ	55" - 86" дюймов
Весовая нагрузка (максимальная)	100 Кг
Диапазон VESA	от 100x100 до 800x400
Регулировка высоты дисплея	1088~1336 мм
Тип регулировки	Ручная
Угол поворот	-
Угол наклона	-
Полка для аксессуаров	Да
Колесики / Ножки	Да / Да
Кабель-канал:	-
Материалы	Углеродистая сталь
Цвет	Черный
Размер продукта	960*700*1775 мм
Вес нетто	13.6 Кг
Вес брутто	17.1 Кг
Размер в упаковке	1200*800*180