

Изделие № 1

Земез

Профильная система: VEKA EuroLine
Межкомнатная Дверь Белый

Изделие №:	1
Площадь:	1,29 м ²
Количество:	1
Количество рам:	1
Общая площадь:	1,29 м ²

Заполнения

С/пл32(Белый)

Створка №1

Межкомнатная ПВХ Фурнитура для межкомнатной двери с нажимной ручкой

_ Направление открывания=Левое

_ Система=12/20-13

Дополнительная петля=Внешняя петля

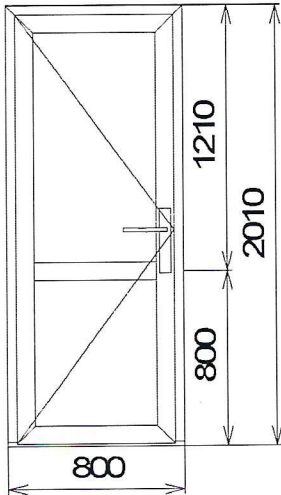
Цвет дверной ручки для ПВХ=белый

Цилиндр=С барашком

Штапик 6.5мм сер

Дополнения к изделию

Изд	Наименование	Ед. изм.	Размер	Кол-во
1	КИРП Откос внутренний сэндвич (Белый)	мм	2150x550	2
1	КИРП Откос внутренний сэндвич (Белый)	мм	850x550	1
1	Стартовый профиль (Белый)	мм	3000x10	1
1	Откос внутренний оштукатуривание шва (Без цвета)	кг	2150x50	2
1	Откос внутренний оштукатуривание шва (Без цвета)	кг	850x50	1
1	Доставка (Без цвета)	усл.		1



Изделие № 2

Профильная система: VEKA EuroLine
Межкомнатная Дверь Белый

Изделие №:	2
Площадь:	1,61 м ²
Количество:	1
Количество рам:	1
Общая площадь:	1,61 м ²

Заполнения

С/пл32(Белый)

Створка №1

Межкомнатная ПВХ Фурнитура для межкомнатной двери с нажимной ручкой

_ Направление открывания=Левое

_ Система=12/20-13

Дополнительная петля=Внешняя петля

Цвет дверной ручки для ПВХ=белый

Цилиндр=С барашком

Штапик 6.5мм сер

Дополнения к изделию

Изд	Наименование	Ед. изм.	Размер	Кол-во
2	КИРП Откос внутренний сэндвич (Белый)	мм	2150x550	2

2	КИРП Откос внутренний сэндвич (Белый)	мм	1000x550	1
2	Стартовый профиль (Белый)	мм	3000x10	1
2	Откос внутренний оштукатуривание шва (Без цвета)	кг	2150x50	2
2	Откос внутренний оштукатуривание шва (Без цвета)	кг	1000x50	1
2	Крепеж СПК* (Без цвета)	шт		2

Дополнения к заказу

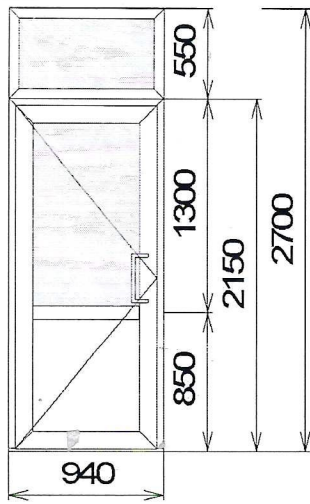
Наименование	Ед. изм.	Количество
дверь кирпич монтаж	усл.	2

Примечание к заказу:

Дверь ПВХ-2шт , порог низкий, 3 петли, ручка нажимная, замок ключ/вертушок, запонение: сэндвич панель
Открывание двери на себя на лево

Работы разбиваем на два этапа

- 1) монтаж дверей без доводчика, со стороны коридора монтажный шов штукатурим
- 2) отделка откосов со стороны помещения сэндвич панель (откосы на 550мм)



Изделие № 1

Профильная система: WHS 72 Вх.Дверь
Белый

Заполнения

4М1х16х4М1х16х4М1

С/пл44(Белый)

Створка №1

Дверь ПВХ Стандартная (СКОБА)

_Направление открывания=Левое

_Система профилей=VEKA

ДМ=35

Доводчик=Доводчик TS белый

Замок дверной ПВХ(оф.руч.)=Ригель+ролик 803

Количество петель ПВХ=Четыре

Офисная ручка для ПВХ=Скоба 300мм

Петли для двери ПВХ=Петля дверная белая

Цвет дверной ручки для ПВХ=белый

Цвет дверных петель для ПВХ=белый

Цилиндр=Стандартный

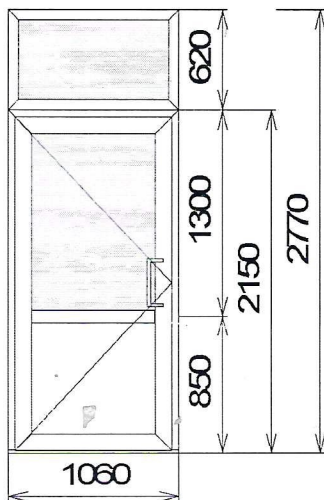
Женя

Изделие №:	1
Площадь:	2,54 м ²
Количество:	1
Количество рам:	2
Общая площадь:	2,54 м ²

Штапик 7,5мм WHS72

Дополнения к изделию

Код	Наименование	Ед. изм.	Размер	Кол-во
1	КИРП Откос внутренний сэндвич (Белый)	мм	3000x500	2
1	Откос наружный (Без цвета)	кг	2800x50	2
1	Откос наружный (Без цвета)	кг	1000x50	1
1	КИРП Откос внутренний сэндвич (Белый)	мм	1000x500	1
1	Стартовый профиль (Белый)	мм	2000x10	1
1	Жесть листовая для заполнения (Белый)	мм2	681x722	2
1	Добор на WHS 72 (Белый)	мм	940x61	1



Изделие № 2

Профильная система: WHS 72 Вх.Дверь
Белый

Изделие №:	2
Площадь:	2,94 м ²
Количество:	1
Количество рам:	2
Общая площадь:	2,94 м ²

Заполнения

4М1х16х4М1х16х4М1

С/пл44(Белый)

Створка №1

Дверь ПВХ Стандартная (СКОБА)

_Направление открывания=Левое

_Система профилей=VEKA

ДМ=35

Доводчик=Доводчик TS белый

Замок дверной ПВХ(оф.руч.)=Ригель+ролик 803

Количество петель ПВХ=Четыре

Офисная ручка для ПВХ=Скоба 300мм

Петли для двери ПВХ=Петля дверная белая

Цвет дверной ручки для ПВХ=белый

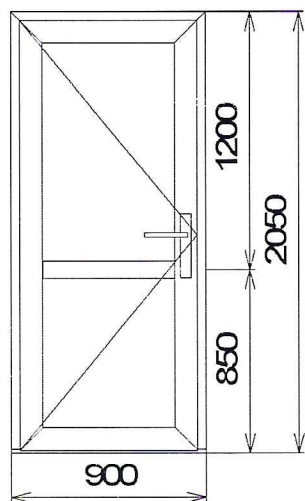
Цвет дверных петель для ПВХ=белый

Цилиндр=Стандартный

Штапик 7,5мм WHS72

Дополнения к изделию

Изд	Наименование	Ед. изм.	Размер	Кол-во
2	Откос внутренний оштукатуривание шва (Без цвета)	кг	1000x80	1
2	Откос внутренний оштукатуривание шва (Без цвета)	кг	2800x80	2
2	Добор на WHS 72 (Белый)	мм	1060x61	1
2	Жесть листовая для заполнения (Белый)	мм2	801x722	2



Изделие № 3

Профильная система: WHS 72 Вх.Дверь
Белый

Изделие №:	3
Площадь:	1,85 м ²
Количество:	1
Количество рам:	1
Общая площадь:	1,85 м ²

Заполнения

С/пл44(Белый)

Створка №1

Дверь ПВХ Стандартная (наж.гар.)

_Направление открывания=Левое

_Система профилей=VEKA

ДМ=35

Доводчик=нет

Замок дверной ПВХ(наж.гар.)=Ригель+защелка 803

Количество петель ПВХ=Три

Нажимной гарнитур=широкий

Петли для двери ПВХ=Петля дверная белая

Цвет дверной ручки для ПВХ=белый

Цвет дверных петель для ПВХ=белый

Цилиндр=Стандартный

Штапик 7,5мм WHS72

Дополнения к изделию

Изд	Наименование	Ед. изм.	Размер	Кол-во
3	Откос внутренний оштукатуривание шва (Без цвета)	кг	2100x80	2
3	Откос внутренний оштукатуривание шва (Без цвета)	кг	1000x80	1
3	Доставка (Без цвета)	усл.		1

Дополнения к заказу

Наименование	Ед. изм.	Количество
Вх/ группа монтаж с отделкой	усл.	3
Штроба (м)	усл.	2
Доводчик монтаж	усл.	2

Примечание к заказу:

Изделие №1 - Дверь ПВХ, порог низкий, 4 петли, ручка скоба белая, замок ключ/ключ, доводчик, запонение: верхнее поле - стеклопакет 44 мм, нижнее поле -сэндвич панель + белая жесьть с двух сторон.
Открывание двери на себя на лево - на улицу (эскиз со стороны петель)

Работы: монтаж дверина добор 45мм (штроба), отделка внутр. откосов сэндвич панель (на 500мм), с наружной стороны шов штукатурим, доводчик монтаж.

Изделие №2 - Дверь ПВХ, порог низкий, 4 петли, ручка скоба белая, замок ключ/ключ, доводчик, запонение: верхнее поле - стеклопакет 44 мм, нижнее поле -сэндвич панель + белая жесьть с двух сторон.

Открывание двери на себя на лево - в тамбур (эскиз со стороны петель)

Работы: монтаж двери на добор 45мм (штроба), монтажный шов штукатурим штукатурим с двух сторон, доводчик монтаж

Изделие №3 - Дверь ПВХ, порог низкий, 3 петли, ручка нажимная, замок ключ/ключ, запонение: сэндвич панель
Открывание двери ОТ себя на право в подвал.

Работы: монтаж двери без добора, монтажный шов штукатурим штукатурим с двух сторон, без доводчика
